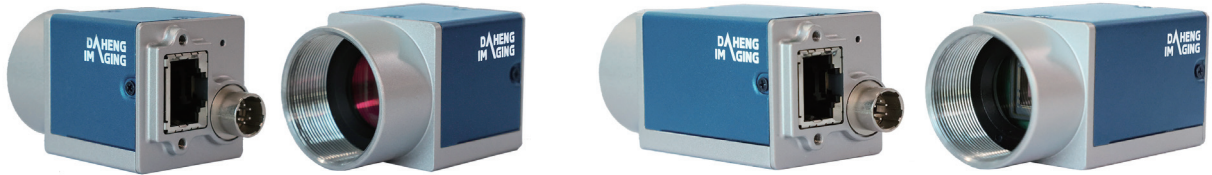


## ME2C-051-120GM/C(-P)

水星二代 China 系列 50 万像素 GigE 接口面阵相机

GIGE  
VISION

GEN&lt;i&gt;i&gt;CAM

CE

FC



水星二代China相机结构紧凑,外观小巧(29×29mm),内置优异的图像处理 (ISP) 算法,提供多种采集方式,面向国产化需求。

ME2C-051-120GM/C(-P)相机采用全局曝光的 Onsemi PYTHON 480 CMOS 感光芯片,通过GigE数据接口进行图像数据的传输,并集成I/O (GPIO) 接口,提供线缆锁紧装置,能稳定工作在各种恶劣环境下,是极具市场竞争力、价格优势和高性价比的工业数字相机产品。

## 应用领域

工业检测、医疗、科研、教育以及安防等。

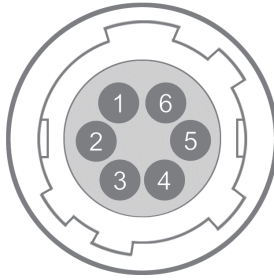
## 功能特性

- 两种触发类型：帧开始 (Frame Start) / 帧高速连拍开始 (Frame Burst Start)
- 支持 Gamma、像素抽样、Binning、数字移位、黑电平
- 查找表、参数组、计数器和定时器功能
- 彩色相机支持环境光源预设、颜色转换、饱和度功能
- 取消参数范围限制,可扩大曝光、增益、白平衡等参数的范围值
- 支持调节包长、包间隔、预留带宽,优化多机同时采集传输
- 提供 16KB 用户数据区,保存算法系数、参数配置等

## 规格参数

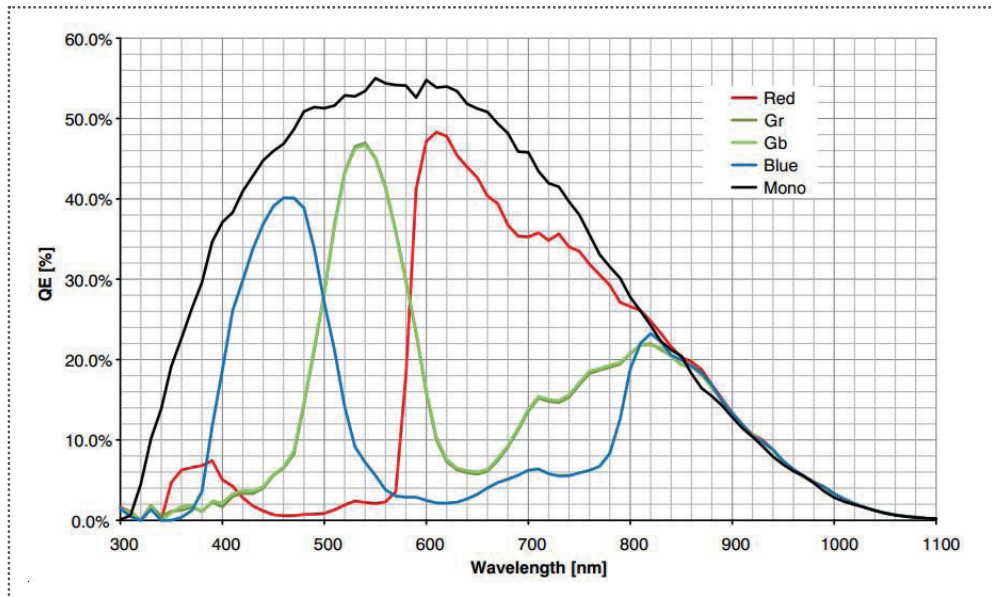
型号	ME2C-051-120GC	ME2C-051-120GC-P	ME2C-051-120GM	ME2C-051-120GM-P
分辨率	808(H) × 608(V)			
传感器	ON PYTHON 480, Global shutter CMOS			
靶面尺寸	1/3.6"			
像元尺寸	4.8μm × 4.8μm			
帧率	120fps			
模数转换精度	10bit			
像素深度	8bit, 10bit			
黑白 / 彩色	彩色		黑白	
像素格式	Bayer RG8 / Bayer RG10		Mono8 / Mono10	
信噪比	39.41dB		39.96dB	
曝光时间	标准: 5μs ~ 1s, 实际步长: 1μs			
增益	0dB ~ 24dB; 默认值 0dB, 步长 0.1dB			
Binning	1×1, 1×2, 2×1, 2×2			
像素抽样	1×1, 1×2, 2×1, 2×2			
同步方式	外触发, 软触发			
工作方式	单帧采集, 连续采集, 软触发采集, 外触发采集			
镜像翻转	水平镜像, 垂直镜像			
I/O 接口	1 个光耦隔离输入, 1 个光耦隔离输出, 1 个双向 GPIO			
数据接口	GigE	GigE PoE	GigE	GigE PoE
供电要求	12VDC-10%~24VDC+10% 电源, ME2C-G-P 支持 PoE 供电			
额定功率	< 3W @ 24VDC; < 3.75W @ PoE			
工作温度	0° C ~ +45° C			
储存温度	-20° C ~ +70° C			
工作湿度	10% ~ 80%			
镜头接口	C / CS			
机械尺寸	ME2C-G: 29(W) × 29(H) × 29(L) mm (不含镜头接口和连接件) ME2C-G-P: 29(W) × 29(H) × 40.3(L) mm (不含镜头接口和连接件)			
重量	ME2C-G: 65g; ME2C-G-P: 75g			
软件	支持 HALCON, MERLIC, LabVIEW 等第三方软件			
操作系统	32bit / 64bit Windows, Linux, Mac OS			
认证 / 标准	CE, RoHS, FCC, GenICam, GigE Vision			

I/O 接口



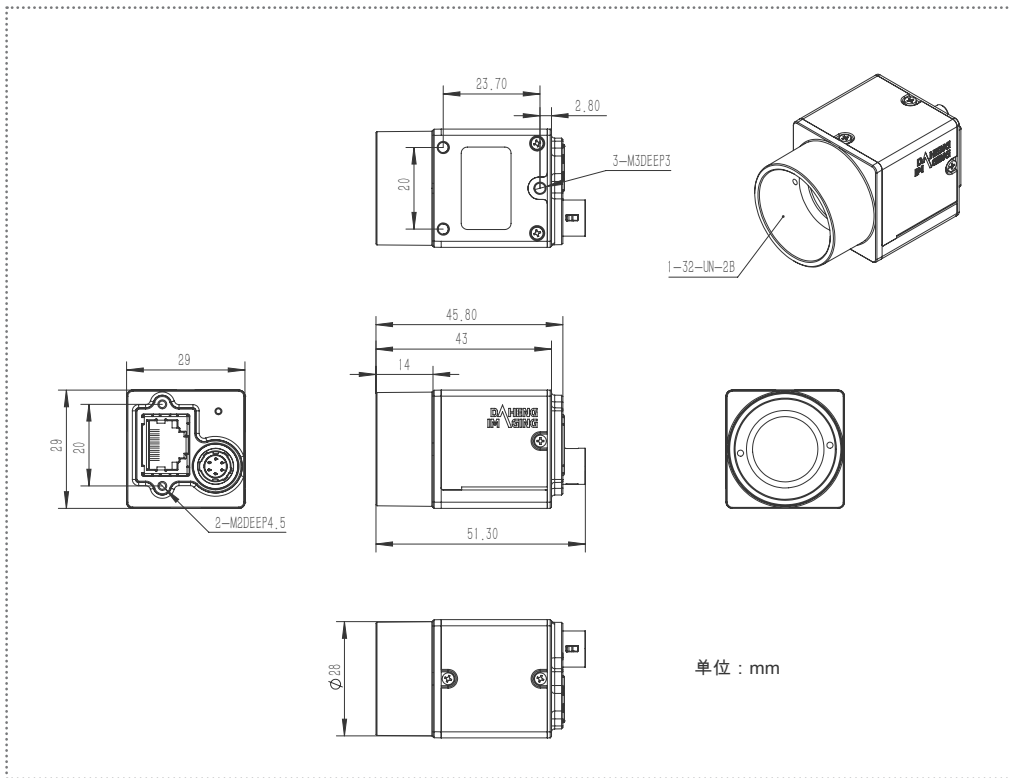
Pin	定义	说明
1	POWER_IN	相机外接电源, +12V DC~+24V DC
2	Line0+	光耦输入正
3	Line2	GPIO 输入 / 输出
4	Line1+	光耦输出正
5	Line0-/Line1-	Line0-: 光耦输入负; Line1-: 光耦输出负
6	GND	相机电源地; GPIO 地

光谱响应

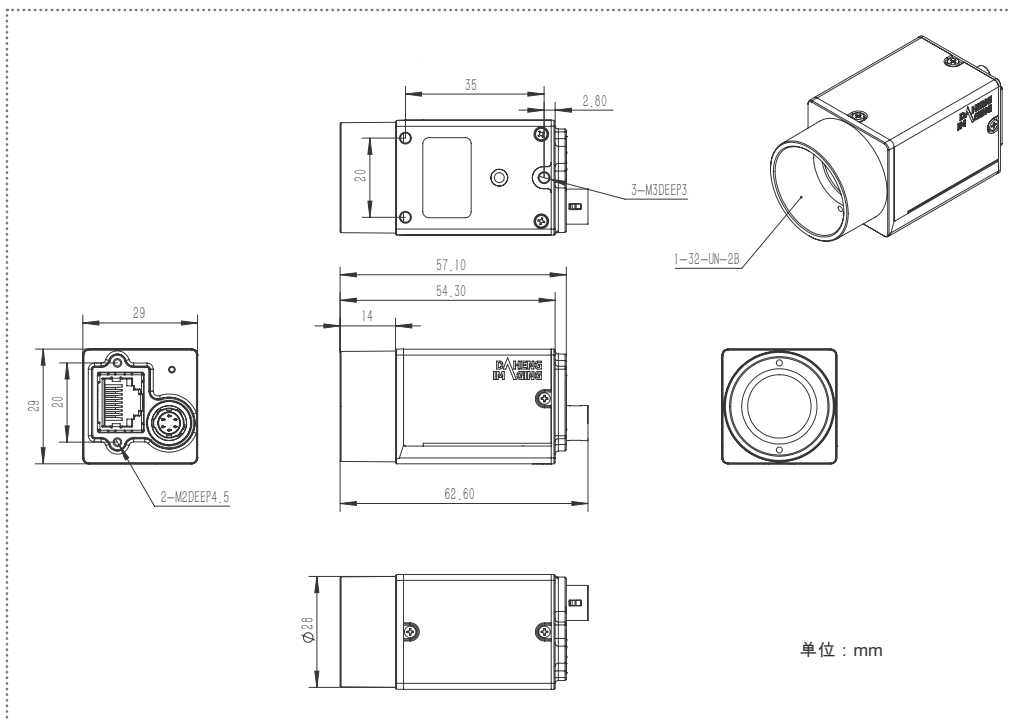


ME2C-051-120GM/C  
ME2C-051-120GM/C-P

机械尺寸



ME2C-051-120GM/C



ME2C-051-120GM/C-P

中国大恒(集团)有限公司北京图像视觉技术分公司

客户服务热线: 400-999-7595

销售邮箱: sales@daheng-imaging.com

北京总部: 010-82828878

上海办事处: 021-35312826

深圳办事处: 0755-83479565

武汉办事处: 027-87223690

西安办事处: 029-84501012

成都办事处: 028-86925034

厦门办事处: 0592-5500803

珠海办事处: 0756-6328683

广州办事处: 020-66850865

杭州办事处: 0571-88571380

苏州办事处: 0512-69882038

