

# ME2S-1260-28U3M/C

水星二代 Super 系列 1260 万像素 USB3.0 接口面阵相机



USB<sup>TM</sup>  
VISION

GEN<i>CAM

CE

FC



水星二代Super相机结构紧凑，外观小巧(29×29mm)，四面设有螺钉安装孔位，可以在不同结构下灵活安装。

ME2S-1260-28U3M/C 采用On Semi XGS12000 CMOS 感光芯片，通过USB3.0数据接口进行图像数据的传输，并集成I/O (GPIO) 接口，提供线缆锁紧装置，能稳定工作在各种恶劣环境下，是高可靠性的工业数字相机产品。

## 应用领域

工业检测、医疗、科研、教育以及安防等领域。

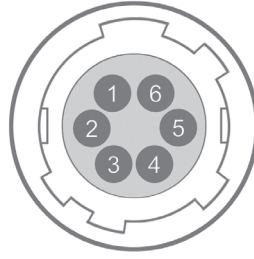
## 功能特性

- 两种触发类型：帧开始 (Frame Start) / 帧高速连拍开始 (Frame Burst Start)
- 两种曝光时间模式：标准曝光时间模式 / 极小曝光时间模式
- 两种曝光模式：定时曝光模式 (Timed 模式) 和触发宽度曝光模式 (TriggerWidth 模式)
- 支持 Gamma、Binning、像素抽样、数字移位、黑电平、平场校正、静态坏点校正
- 查找表、参数组、计数器和定时器功能
- 彩色相机支持环境光源预设、颜色转换、饱和度功能
- 黑白相机支持锐化和降噪功能
- 取消参数范围限制，可扩大曝光、增益、白平衡等参数的范围值
- 提供 16KB 用户数据区，保存算法系数、参数配置等

## 规格参数

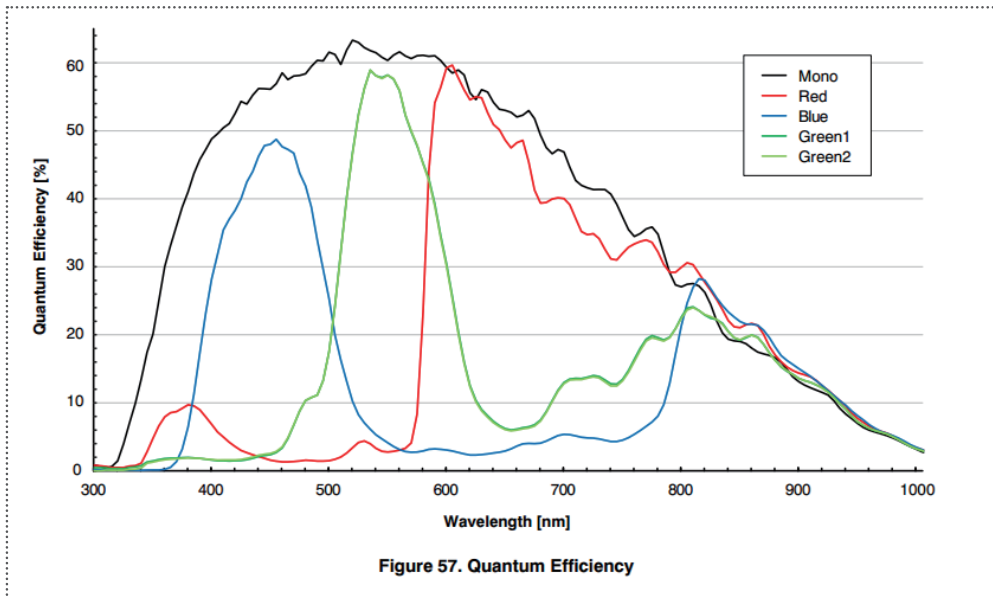
型号	ME2S-1260-28U3C	ME2S-1260-28U3M
分辨率	4096(H) × 3072(V)	
传感器	ON XGS12000, Global shutter CMOS	
靶面尺寸	1"	
像元尺寸	3.2 $\mu$ m × 3.2 $\mu$ m	
帧率	28fps	
模数转换精度	12bit	
像素深度	8bit, 12bit	
黑白 / 彩色	彩色	黑白
像素格式	Bayer RG8 / Bayer RG12	Mono8 / Mono12
信噪比	39.94dB	39.78dB
曝光时间	极小: 52 $\mu$ s ~ 161 $\mu$ s; 标准: 162 $\mu$ s ~ 1s; 实际步长: 1 行周期	
增益	0dB ~ 24dB; 默认值 0dB, 步长 0.1dB	
Binning	1×1, 1×2, 1×4, 2×1, 2×2, 2×4, 4×1, 4×2, 4×4	
像素抽样	Sensor: 1×1, 1×2, 2×1, 2×2	
同步方式	外触发, 软触发	
工作方式	单帧采集, 连续采集, 软触发采集, 外触发采集	
镜像翻转	水平镜像, 垂直镜像	
I/O 接口	1 路光耦隔离输入, 1 路光耦隔离输出, 1 路双向 GPIO	
数据接口	USB3.0	
供电要求	USB3.0 接口供电	
额定功率	< 4.1W @ 5VDC	
工作温度	0° C ~ +45° C	
储存温度	-20° C ~ +70° C	
工作湿度	10% ~ 80%	
镜头接口	C	
机械尺寸	29(W)×29(H)×38.8(L) mm (不含 C 接口长度)	
重量	60g	
软件	支持 HALCON, MERLIC, LabVIEW 等第三方软件	
操作系统	32bit / 64bit Windows, Linux, Android, ARMv7, ARMv8	
认证 / 标准	CE, RoHS, FCC, GenICam, USB3 Vision	

I/O 接口



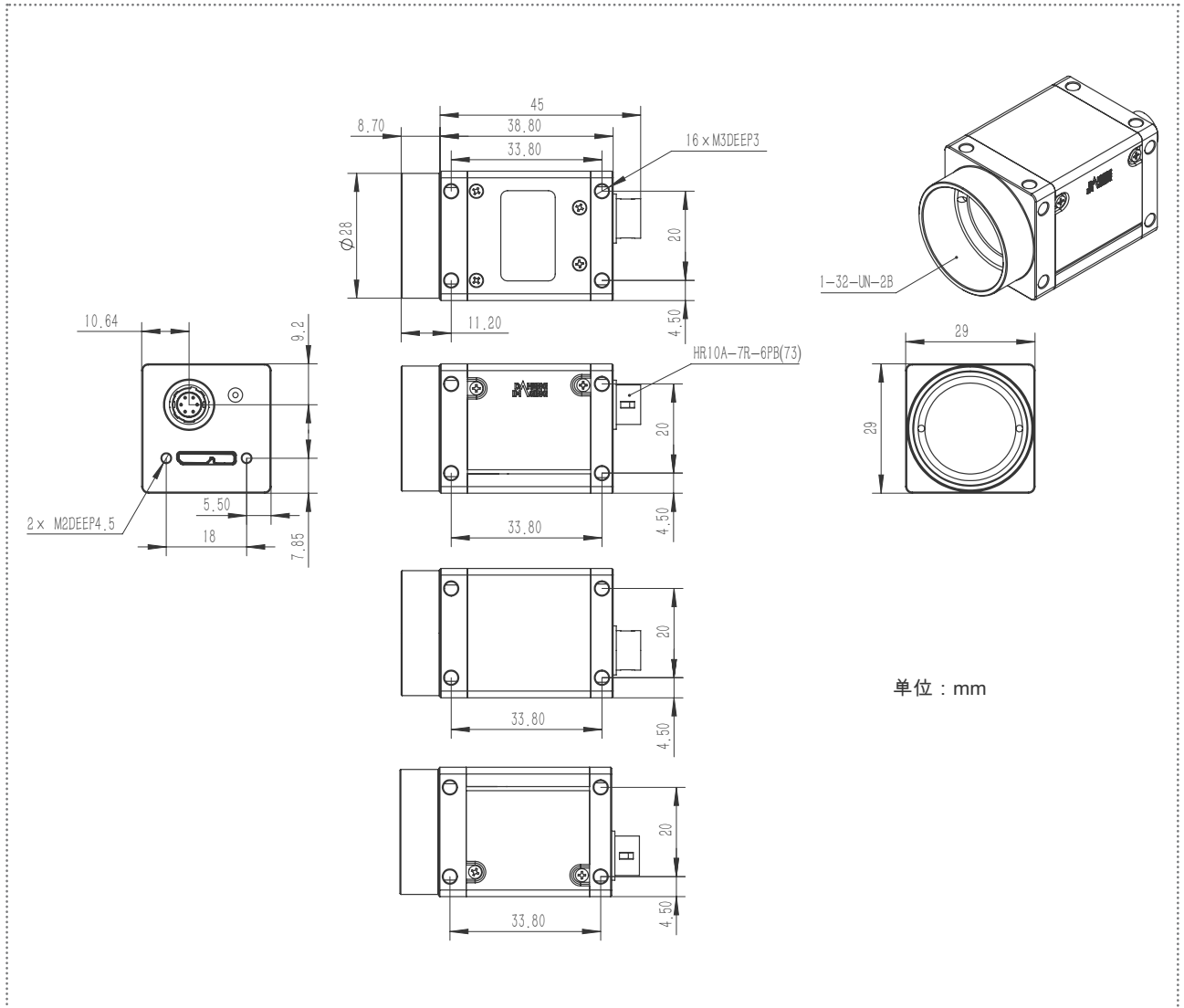
Pin	定义	说明
1	POWER_IN	相机外接电源 +12V DC (-10%) ~+24V DC (+10%)
2	Line0+	光耦输入正
3	Line2	GPIO 输入 / 输出
4	Line1+	光耦输出正
5	Line0-/Line1-	Line0-: 光耦输入负; Line1-: 光耦输出负
6	GND	相机电源地; GPIO 地

光谱响应



ME2S-1260-28U3M/C

机械尺寸



中国大恒(集团)有限公司北京图像视觉技术分公司

客户服务热线：400-999-7595

销售邮箱：sales@daheng-imaging.com

北京总部：010-82828878

上海办事处：021-35312826

深圳办事处：0755-83479565

武汉办事处：027-87223690

西安办事处：029-84501012

成都办事处：028-86925034

厦门办事处：0592-5500803

珠海办事处：0756-6328683

广州办事处：020-66850865

苏州办事处：0512-69882038

