

# MARS-2622-42GTM/C-S V8

火星 2600 万像素万兆网接口移轴相机



MARS-GT系列移轴相机是大恒图像推出的万兆网工业数字相机,相机镜头与sensor平面角度0~8度可调(垂直),侧拍时可增加相机景深,适于需要倾斜拍摄的条件。

MARS-2622-42GTM/C-S V8相机采用Gpixel GMAX0505 CMOS感光芯片,通过10GigE 数据接口进行图像数据的传输,最大传输速率可达10Gbit/s,并集成I/O (GPIO) 接口,提供线缆锁紧装置,能稳定工作在各种恶劣环境下,是高可靠性的工业数字相机产品。

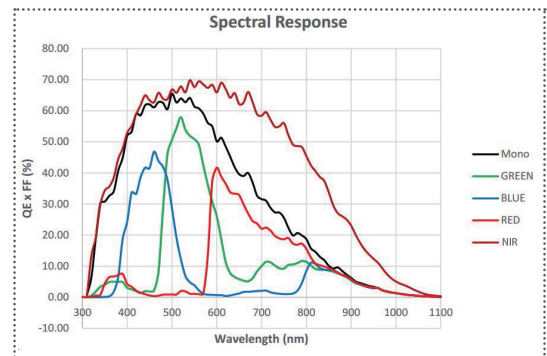
## 应用领域

工业检测、3C、锂电、光伏、铁路和AR等领域。

## 功能特性

- 相机镜头与 sensor 平面角度 0~8 度可调 (垂直)
- 时间戳、水平 Binning、像素抽样、镜像
- 序列控制功能支持多组功能参数配置
- 触发类型: 帧开始 / 帧高速连拍开始
- 增益、自动增益、Gamma、黑电平、数字移位、平场校正
- 彩色相机支持环境光源预设、颜色转换、饱和度功能
- 支持静态坏点校正、锐化、降噪 (黑白相机) 功能
- 查找表、参数组、计数器和定时器功能
- 取消参数范围限制,可扩大参数的范围值
- 提供用户数据区,保存算法系数、参数配置等

## 光谱响应



## 规格参数

型号	MARS-2622-42GTC-S V8	MARS-2622-42GTM-S V8
分辨率	5120(H) × 5120(V)	
传感器	Gpixel GMAX0505 Global shutter CMOS	
靶面尺寸	1.1"	
像元尺寸	2.5μm × 2.5μm	
帧率	41.8 fps	
模数转换精度	12 bit	
像素深度	8 bit, 12 bit	
黑白 / 彩色	彩色	黑白
像素格式	Bayer GB8 / Bayer GB12	Mono8 / Mono12
信噪比	35.35 dB	35.61 dB
曝光时间	14μs ~ 1s; 实际步长: 1 行周期	
增益	0dB ~ 16dB; 默认值 0dB, 步长 0.1dB	
Binning	1×1, 2×1 (无垂直 Binning)	
像素抽样	水平 FPGA, 垂直 Sensor: 1×1, 1×2, 2×1, 2×2	
同步方式	外触发, 软触发	
工作方式	单帧采集, 连续采集, 软触发采集, 外触发采集	
镜像翻转	水平镜像, 垂直镜像	
I/O 接口	1 路光耦隔离输入接口, 1 路光耦隔离输出接口, 1 路双向 GPIO 接口	
数据接口	10GigE	
供电要求	12VDC-10%~24VDC+10% 电源	
额定功率	< 12.7W @ 24VDC	
工作温度	0° C ~ +50° C	
储存温度	-20° C ~ +70° C	
工作湿度	10% ~ 80%	
镜头接口	MARS-GT-S: C 口 MARS-GT-S V8: 倾角 (垂直方向 0~8°可调)	
机械尺寸	40(W) × 70(H) × 76.05(L) mm	
重量	288 g	
操作系统	Win10/Win11 32bit 和 64bit 操作系统, 推荐 64bit 系统	
认证 / 标准	CE, RoHS, FCC, ICES, UKCA, GigE Vision®, GenICam®	

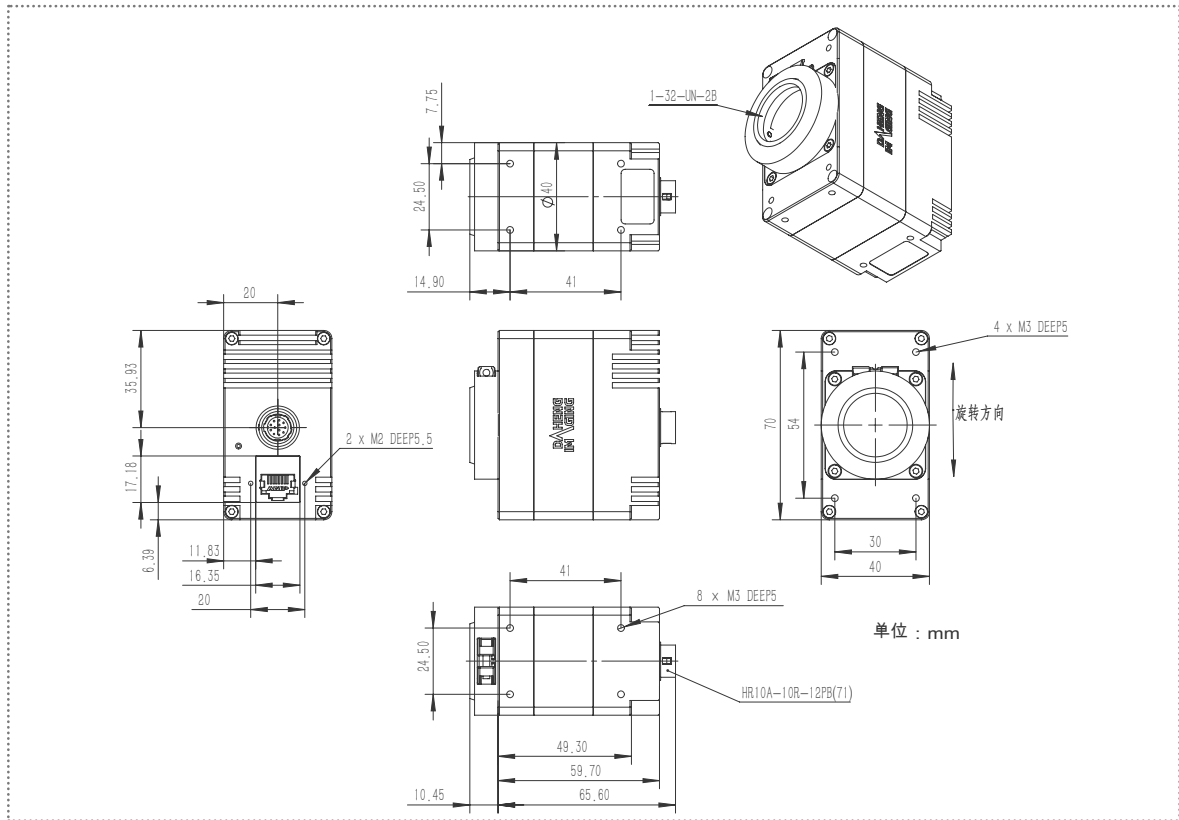
I/O 接口



Pin	定义	线芯颜色	说明
1	Line 0+	绿	光耦输入正
2	GND	蓝	相机电源地、GPIO 地
3	Line 0-	灰	光耦输入负
4	POWER_IN	紫	相机外接电源 12V (-10%) ~24V (+10%)
5	Line 2	橙	GPIO 输入 / 输出
6	RS232 Rx	粉	RS232 串口接收 *
7	Line 1-	白绿	光耦输出负
8	Line 1+	白蓝	光耦输出正
9	GND	白灰	相机电源地、GPIO 地
10	GND	白紫	相机电源地、GPIO 地
11	POWER_IN	白橙	相机外接电源 12V (-10%) ~24V (+10%)
12	RS232 Tx	白粉	RS232 串口发送 *

\* 暂不支持

机械尺寸



中国大恒(集团)有限公司北京图像视觉技术分公司

客户服务热线: 400-999-7595  
销售邮箱: sales@daheng-imaging.com

北京总部: 010-82828878  
上海办事处: 021-35312826  
深圳办事处: 0755-83479565  
武汉办事处: 027-87223690

西安办事处: 029-84501012  
成都办事处: 028-86925034  
厦门办事处: 0592-5500803  
珠海办事处: 0756-6328683

广州办事处: 020-66850865  
苏州办事处: 0512-69882038

