

# MARS-3250-12U3M/C

火星 3250 万像素 USB3.0 接口面阵相机



火星MARS-U3系列是大恒图像推出的高分辨率工业数字相机，性能出色，坚固耐用，四面设有螺钉安装孔位，可以在不同结构下灵活安装。MARS-3250-12U3M/C相机采用ON XGS32000 CMOS感光芯片，通过USB3.0数据接口进行图像数据的传输，并集成I/O (GPIO) 接口，提供线缆锁紧装置，能稳定工作在各种恶劣环境下，是高可靠性的工业数字相机产品。

## 应用领域

工业检测、医疗、科研、教育以及安防等领域。

## 功能特性

- 两种触发类型：帧开始 (Frame Start) / 帧高速连拍开始 (Frame Burst Start)
- 两种曝光时间模式：标准曝光时间模式 / 极小曝光时间模式
- 两种曝光模式：定时曝光模式 (Timed 模式) 和触发宽度曝光模式 (TriggerWidth 模式)
- 支持 Gamma、Binning、像素抽样、数字移位、黑电平、平场校正、静态坏点校正
- 彩色相机支持颜色转换、环境光源预设、饱和度功能
- 黑白相机支持锐化和降噪功能
- 查找表、参数组、计数器和定时器功能
- 取消参数范围限制，可扩大曝光、增益、白平衡等参数的范围值
- 提供 16KB 用户数据区，保存算法系数、参数配置等

## 规格参数

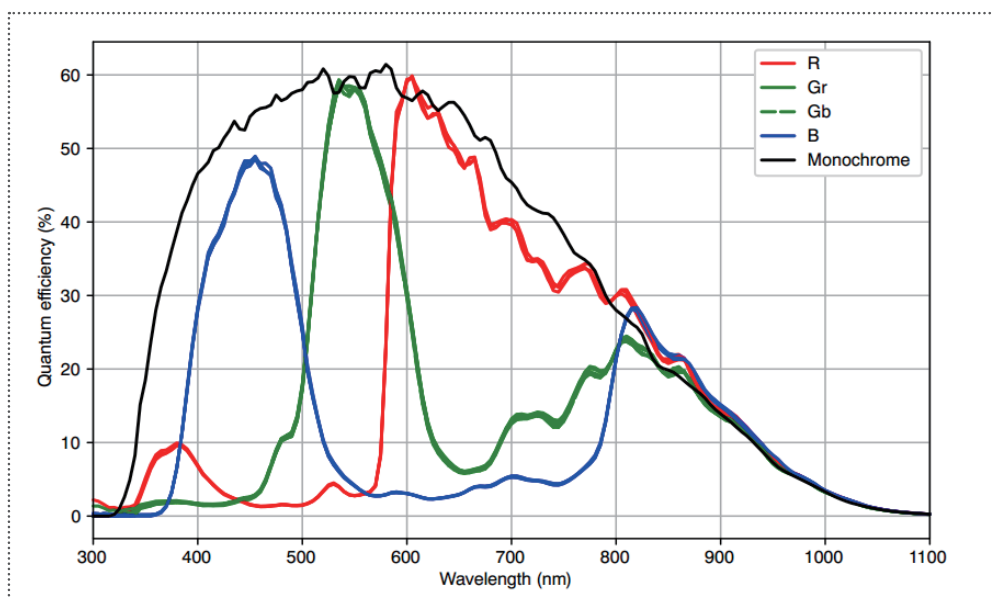
型号	MARS-3250-12U3C	MARS-3250-12U3M
分辨率	6576(H) × 4940(V)	
传感器	ON XGS32000 Global shutter CMOS	
靶面尺寸	APS-C	
像元尺寸	3.2μm × 3.2μm	
帧率	12.1 fps	
模数转换精度	12 bit	
像素深度	8 bit, 12 bit	
黑白 / 彩色	彩色	黑白
像素格式	Bayer RG8 / Bayer RG12	Mono8 / Mono12
信噪比	39.56 dB	39.61 dB
曝光时间	标准: 162μs ~ 1s (取消参数范围限制后标准曝光最大值为 15s), 实际步长: 1 行周期; 极小: 92μs ~ 161μs, 实际步长 1us	
增益	0dB ~ 24dB; 默认值 0dB, 步长 0.1dB	
Binning	1×1, 1×2, 1×4, 2×1, 2×2, 2×4, 4×1, 4×2, 4×4	
像素抽样	Sensor: 1×1, 1×2, 2×1, 2×2	
同步方式	外触发, 软触发	
工作方式	单帧采集, 连续采集, 软触发采集, 外触发采集	
镜像翻转	水平镜像, 垂直镜像	
I/O 接口	1 路光耦隔离输入, 1 路光耦隔离输出, 2 路双向 GPIO	
数据接口	USB3.0	
供电要求	12VDC-10%~24VDC+10% 电源	
额定功率	5.6 W @ 24 VDC	
工作温度	0° C ~ +45° C	
储存温度	-20° C ~ +70° C	
工作湿度	10% ~ 80%	
镜头接口	M42 / F	
机械尺寸	62(W) × 62(H) × 53.77(L) mm (不含镜头接口长度)	
重量	308 g	
软件	支持 HALCON, MERLIC, LabVIEW 等第三方软件	
操作系统	32bit / 64bit Windows, Linux, Android, ARMv7, ARMv8	
认证 / 标准	CE, RoHS, FCC, ICES, UKCA, USB3 Vision®, GenICam®	

I/O 接口

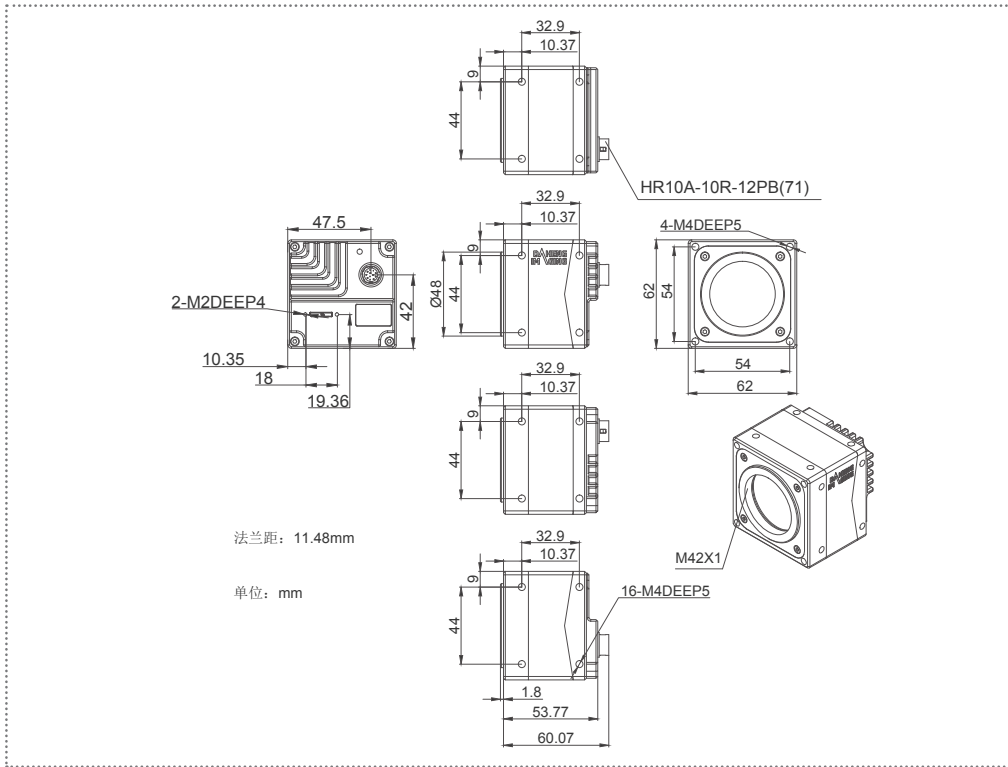


Pin	定义	线芯颜色	说明
1	Line0+	绿	光耦输入正
2	GND	蓝	相机电源地、GPIO 地
3	Line0-	灰	光耦输入负
4	POWER_IN	紫	相机外接电源 +12V DC(-10%)~+24V DC(+10%)
5	Line2	橙	GPIO 输入 / 输出
6	Line3	粉	GPIO 输入 / 输出
7	Line1-	白绿	光耦输出负
8	Line1+	白蓝	光耦输出正
9	NC1	白灰	未连接, 保留
10	GND	白紫	相机电源地、GPIO 地
11	NC2	白橙	未连接, 保留
12	NC3	白粉	未连接, 保留

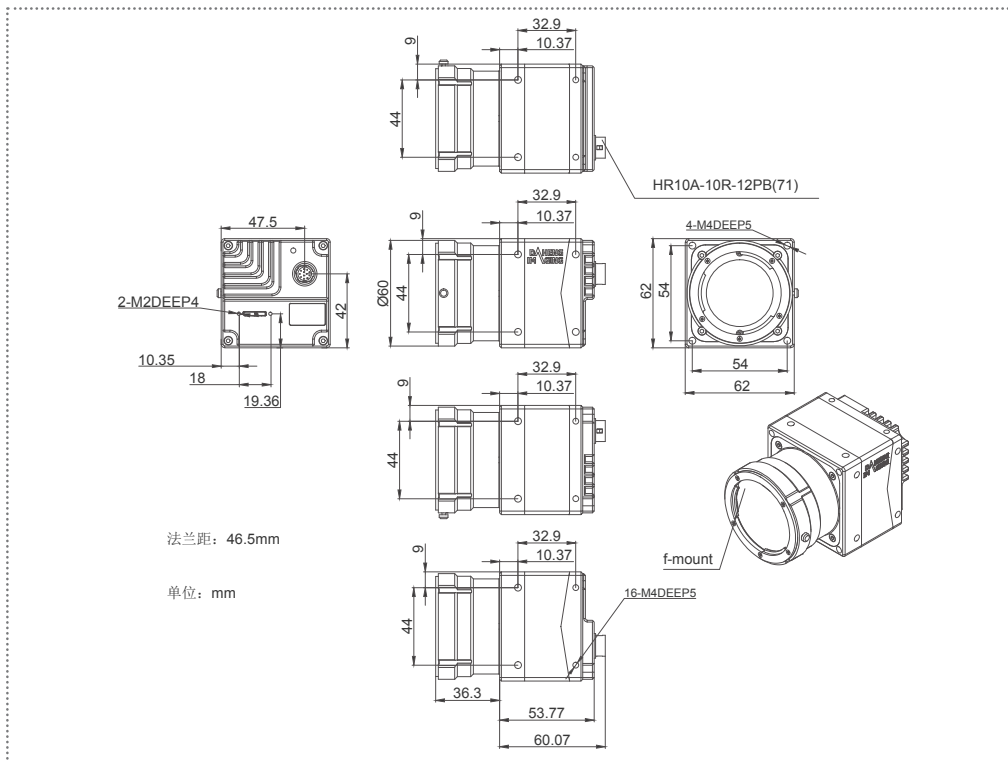
光谱响应



机械尺寸



MARS-3250-12U3M/C M42 □



MARS-3250-12U3M/C F □

中国大恒(集团)有限公司北京图像视觉技术分公司

客户服务热线: 400-999-7595

销售邮箱: sales@daheng-imaging.com

北京总部: 010-82828878

上海办事处: 021-35312826

深圳办事处: 0755-83479565

武汉办事处: 027-87223690

西安办事处: 029-84501012

成都办事处: 028-86925034

厦门办事处: 0592-5500803

珠海办事处: 0756-6328683

广州办事处: 020-66850865

苏州办事处: 0512-69882038

